

## 6-FM-5Ah 阀控密封式铅酸蓄电池产品规格书

GFM(FM) 系列 6FM5AH 阀控密封式铅酸蓄电池是经 ISO9001、CE 认证的。GFM(FM) 系列阀控密封式铅酸蓄电池的额定电压为 6V 和 12V，额定容量从 5Ah 到 200Ah。GFM(FM) 系列阀控密封式铅酸蓄电池，适用于以下用途：应急照明系统、电力系统、通信系统、防盗及异常报警系统、UPS 系统、起动系统等。

### 产品特点：

- (1) 使用寿命长：高强度紧装配工艺，提高电池装配紧度，防止活物质脱落，提高电池使用寿命。
- (2) 自放电低：高纯度原料和特殊制造工艺，自放电很小，室温储存半年以上也可无需补电。
- (3) 维护简单：特殊氧气吸收循环设计，克服了电池在充电过程中电解失水的现象，在使用过程中电解液水份含量几乎没有变化，因此电池在使用过程中完全无需补水，维护简单。
- (4) 安全性高：电池内部装有特制安全阀，能有效隔离外部火花，不会引起电池内部发生爆炸。
- (5) 洁净环保：电池使用时不会产生酸雾，对周围环境和配套设施无腐蚀，可直接将电池安装在办公室或配套设备房内，无需作防腐处理。

### 一、电池尺寸及重量

长	90mm±1
宽	70mm±1
高	101mm±1
总高	107mm±1
参考重量	1.65kg

### 二、功能参数

额定电压	12V
单体数	6 只
设计寿命	3~5 年

### 三、额定容量 77°F (25°C)

20 小时率 (0.225A, 10.5V)	5Ah
10 小时率 (0.44A, 10.5V)	4.65Ah
5 小时率 (0.72A, 10.5V)	4.2Ah
1 小时率 (3A, 9.6V)	3Ah

### 四、内阻

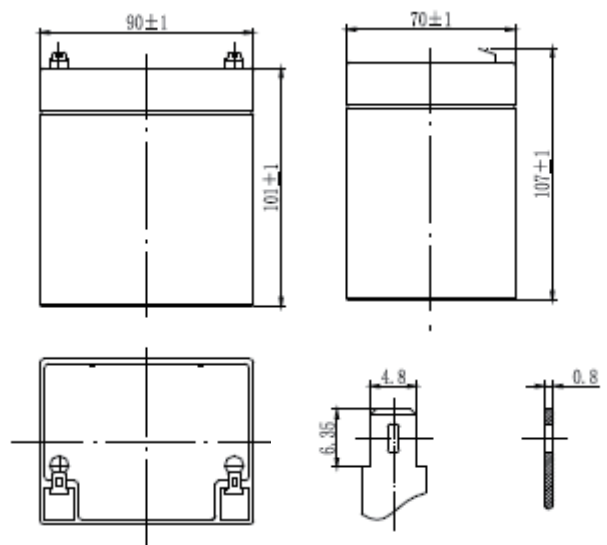
完全充电的蓄电池 77°F (25°C) -----35mΩ

### 五、自放电

20°C 环境中平均每月容量损失 3%

### 六、工作环境温度

放电温度	20~60°C
充电温度	10~60°C
贮存温度	20~60°C





七、最大放电电流 77°F (25°C) -----67.5A (5s)

八、短路电流-----225A

九、充电方法: 恒压充电 77°F (25°C)

循环使用-----14.5~14.9V

起始电流-----1.8A

温度系数-----30mV/°C

浮充使用-----13.6~13.8V

温度系数-----20mV/°C

恒流放电参数 单位: A (25°C)

终止电压/时间	1MIN	5MIN	10MIN	15MIN	30MIN	45MIN	1HR	2HR	3HR	5HR	8HR	10HR	12HR	20HR	24HR
1.60V	17.6	16.0	10.9	8.0	4.8	3.49	2.85	1.61	1.17	0.75	0.52	0.42	0.38	0.26	0.21
1.65V	16.8	15.3	9.9	7.8	4.7	3.45	2.83	1.61	1.17	0.75	0.52	0.42	0.38	0.26	0.21
1.70V	16.0	13.9	9.6	7.6	4.7	3.41	2.82	1.61	1.17	0.75	0.52	0.42	0.38	0.26	0.21
1.75V	14.0	12.5	8.8	7.4	4.6	3.29	2.78	1.58	1.13	0.74	0.51	0.41	0.36	0.25	0.21
1.80V	12.4	11.4	8.2	6.8	4.3	3.27	2.75	1.55	1.09	0.72	0.49	0.40	0.36	0.24	0.19
1.85V	9.2	8.3	6.3	5.6	4.0	2.95	2.57	1.49	1.06	0.70	0.46	0.36	0.35	0.23	0.18

恒功率放电参数 单位: W (25°C)

终止电压/时间	1MIN	5MIN	10MIN	15MIN	30MIN	45MIN	1HR	2HR	3HR	5HR	8HR	10HR	12HR	20HR	24HR
1.60V	29.7	25.92	17.82	14.04	8.91	6.72	5.54	3.22	2.24	1.48	1	0.83	0.72	0.48	0.37
1.65V	29.16	24.84	17.71	13.95	8.64	6.66	5.51	3.2	2.24	1.48	1	0.83	0.72	0.48	0.37
1.70V	28.35	23.22	17.28	13.68	8.46	6.48	5.4	3.15	2.24	1.47	1	0.83	0.72	0.48	0.37
1.75V	24.3	21.6	16.2	12.78	8.01	6.42	5.36	3.08	2.21	1.45	0.98	0.81	0.71	0.47	0.36
1.80V	21.6	19.44	15.12	12.06	7.92	6.24	5.22	3.04	2.16	1.43	0.97	0.81	0.7	0.45	0.35
1.85V	18.9	15.66	12.42	10.44	7.38	5.76	4.86	2.93	2.1	1.34	0.91	0.77	0.66	0.42	0.34

## TOOPOWER 蓄电池北京办事处 (400-650-0851)

Beijing Tiancheng Tengda Technology Co., Ltd.

北京天诚腾达电子有限公司

Room A-608, Caizhi International Building, 18 Zhongguancun East Road, Haiding District, Beijing

Add/地址: 北京市海淀区中关村东路 18 号财智国际大厦 A 座 608

Tel/电话: (86)10-51266465

Fax/传真: (86)10-51197732

TOOPOWER 保留最终解释及更改产品技术参数的权利, 本资料若有变动, 恕不另行通知。